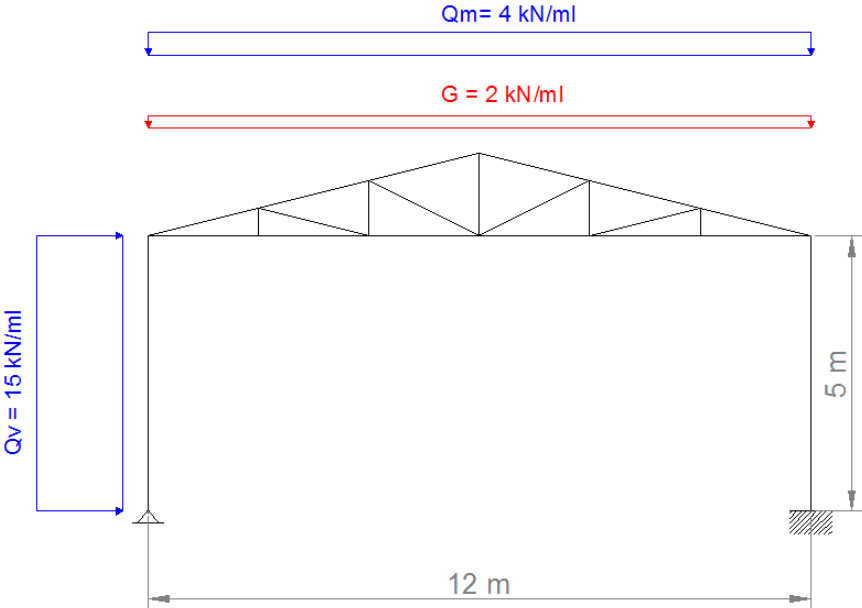


COMBINACIÓN DE ACCIONES ESTADOS LÍMITE ÚLTIMOS (ELU)

Tipo de verificación ⁽¹⁾	Tipo de acción	Situación persistente o transitoria	
		desfavorable	favorable
Resistencia	Permanente		
	Peso propio, peso del terreno	1,35	0,80
	Empuje del terreno	1,35	0,70
	Presión del agua	1,20	0,90
	Variable	1,50	0
Estabilidad		desestabilizadora	estabilizadora
	Permanente		
	Peso propio, peso del terreno	1,10	0,90
	Empuje del terreno	1,35	0,80
	Presión del agua	1,05	0,95
	Variable	1,50	0

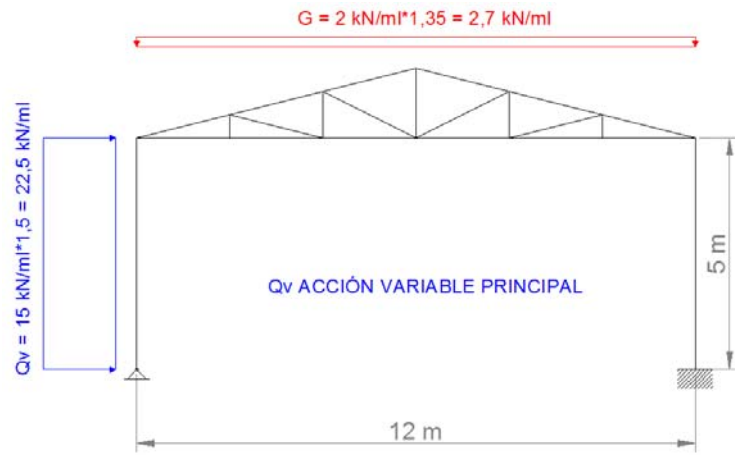
En acero el dimensionado definitivo de la mayoría de las barras se realiza en las comprobaciones de estabilidad.

- Tracción** dimensionado a resistencia
- Compresión** predimensionado a resistencia y esbeltez barra (i) dimensionado a estabilidad
- Flexión-Compresión** predimensionado a resistencia y esbeltez barra (i) dimensionado a estabilidad
- Flexión** predimensionado a resistencia y deformación (ELS) dimensionado a estabilidad y/o deformación

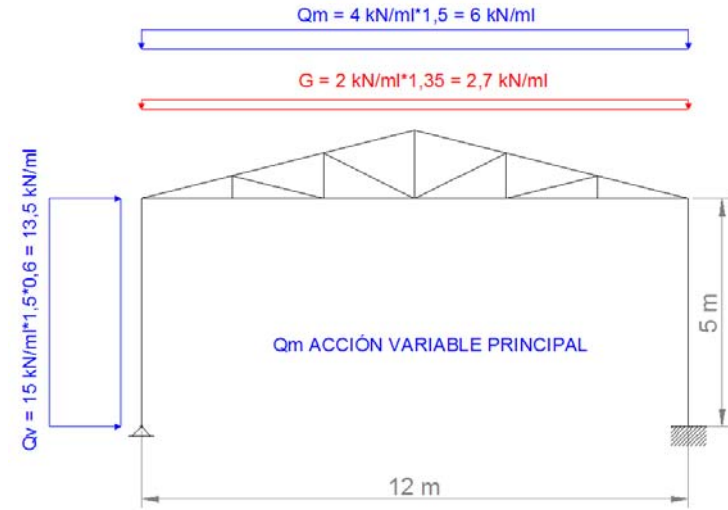


ELU (ESTADOS LÍMITE ÚLTIMOS)
VERIFICACIÓN RESISTENCIA

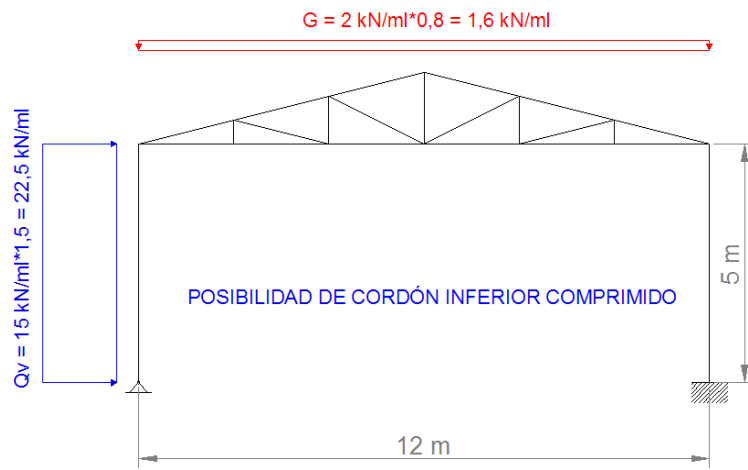
C1



C2

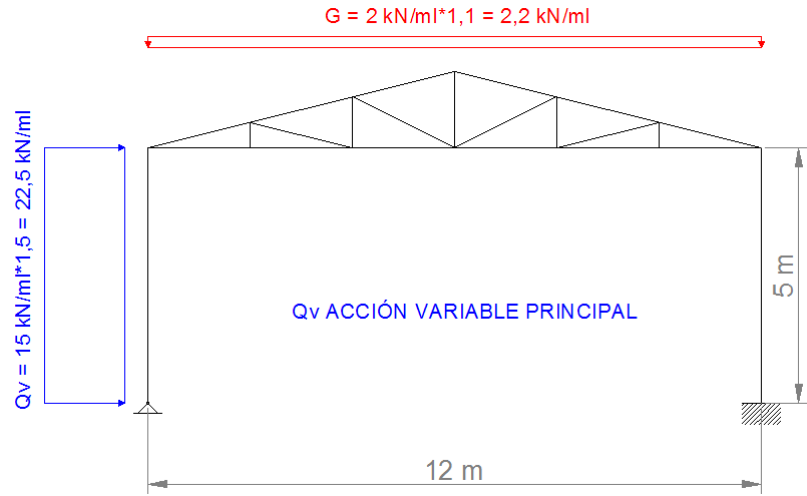


C3

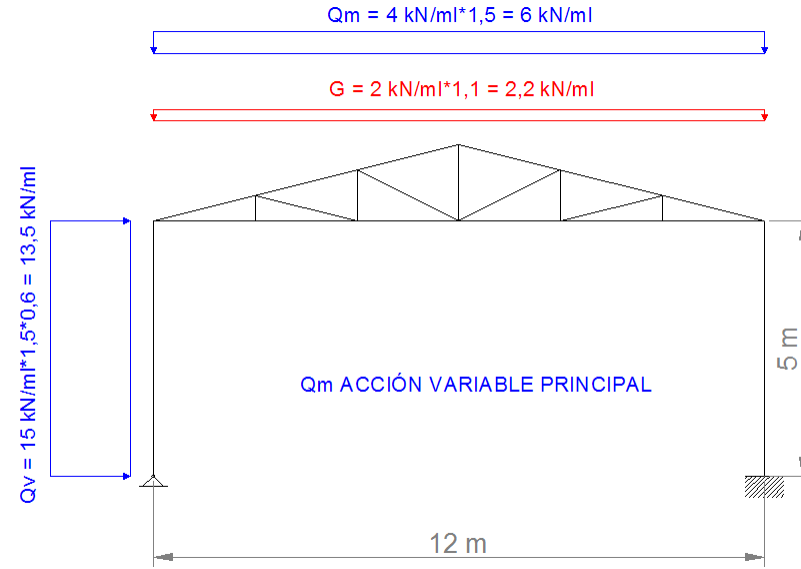


ELU (ESTADOS LÍMITE ÚLTIMOS)
VERIFICACIÓN INESTABILIDAD (compresión, flexocompresión, flexión)

C1



C2



C3

